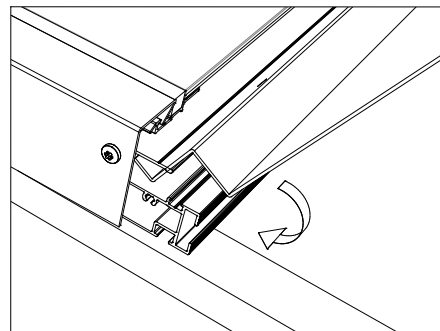


De montage van het bovenprofiel met afstandsbusjes laat toe dat het bovenste PV-paneel ook ventileert.

Zwart gecoat bovenprofiel tbv nokaansluiting.

De zwart gecoate zijkapen van het bovenprofiel worden kops in de liggerprofielen vastgeschroefd waarna de aansluiting met het bovenprofiel wordt gemaakt met constructietape.

Afstandsbusjes tbv ventilatie



Als het dakvlak minder dan 200 mm moet worden verhoogd, kan het zwart gecoate onderprofiel met een draaiende beweging in het onderste liggerprofiel worden geplaatst.

De zijkant van het PV-vlak eindigt in een verholen goot of vormt zelf het dakeind.

Indien mogelijk eindigt het onderste liggerprofiel in de goot. Als het dakvlak tussen de 200 mm tot paneelbreedte moet worden verhoogd, wordt aan de gootzijde een 6 mm alupaneel in het BiTile Systeem geplaatst

