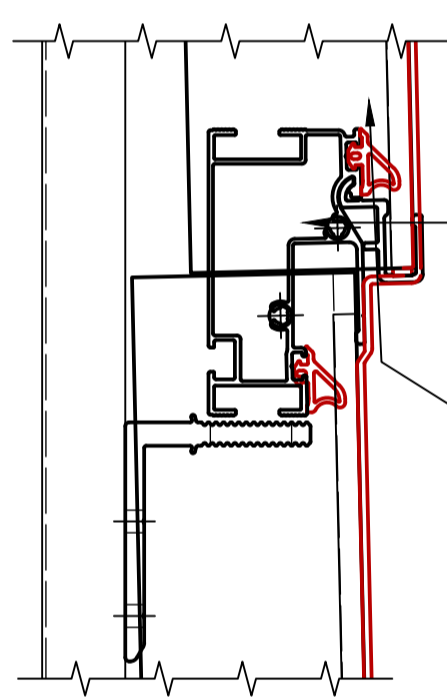
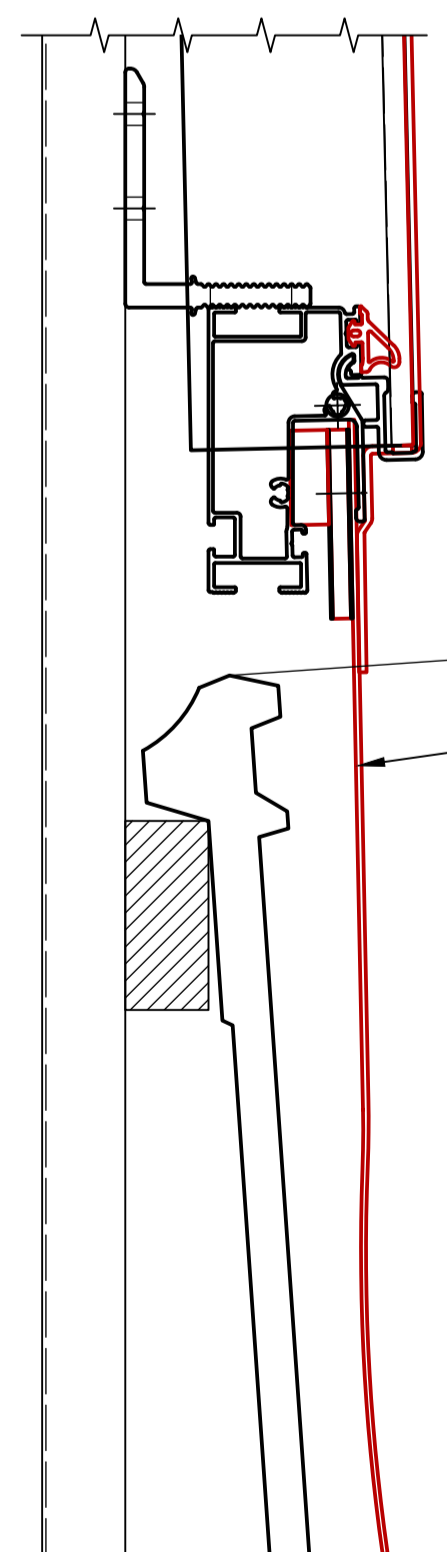


Het zwart gecoate bovenprofiel wordt op de tengel gedraait en zorgt voor een ruime oplegging voor de bovenliggende dakpan

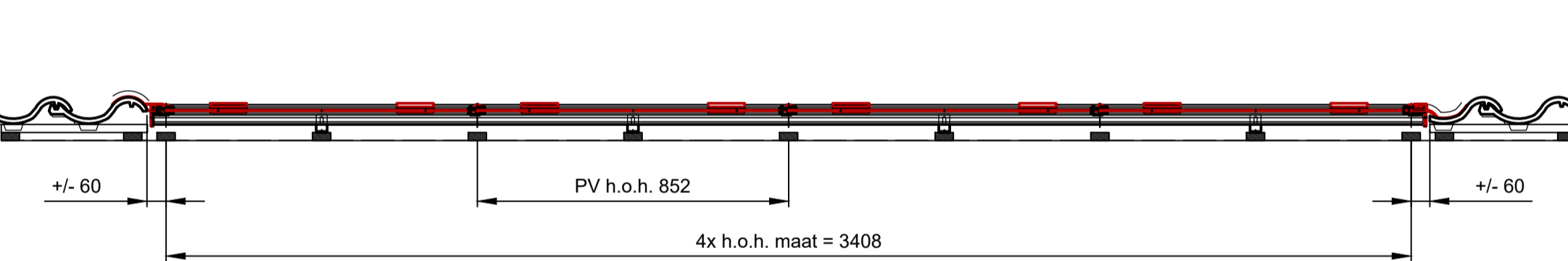
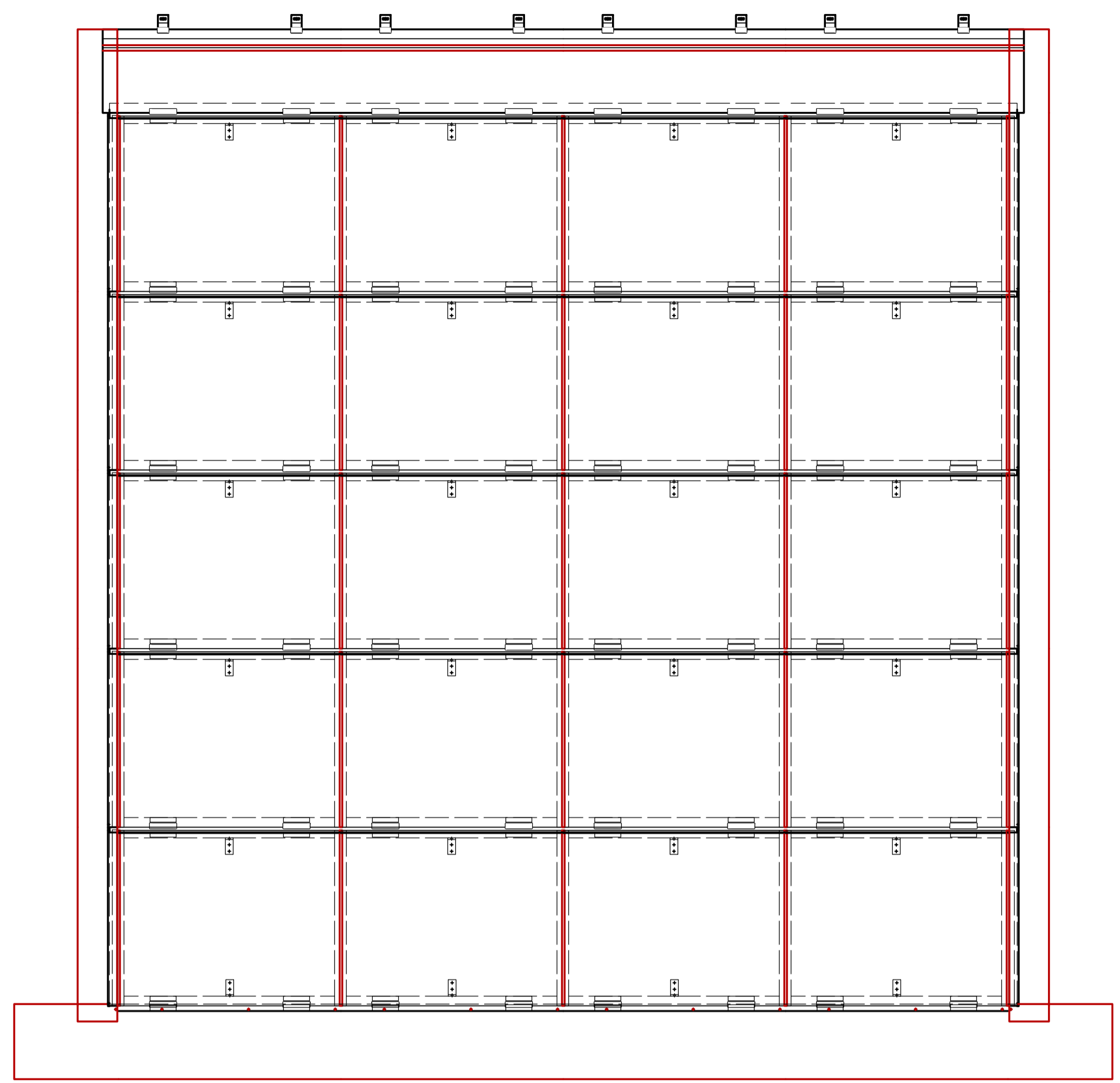
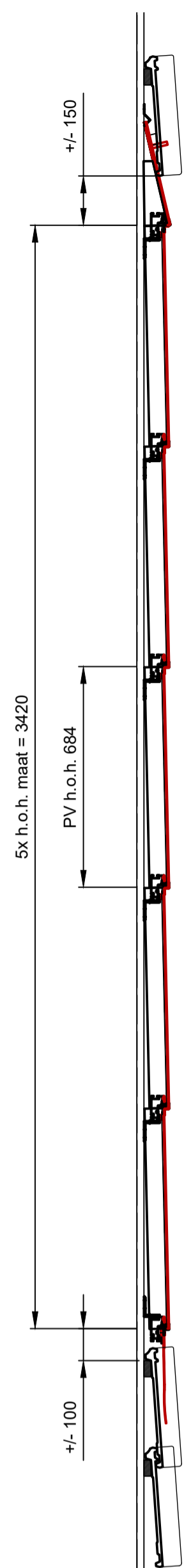


Het zwart geanodiseerde liggerprofiel voorziet in rubber oplegging en glaskamers ter bescherming van de zonnepanelen.

De zonnepanelen zijn overlappend geplaatst zodat er een ventilatie-opening ontstaat tussen het zonnepaneel en het liggerprofiel



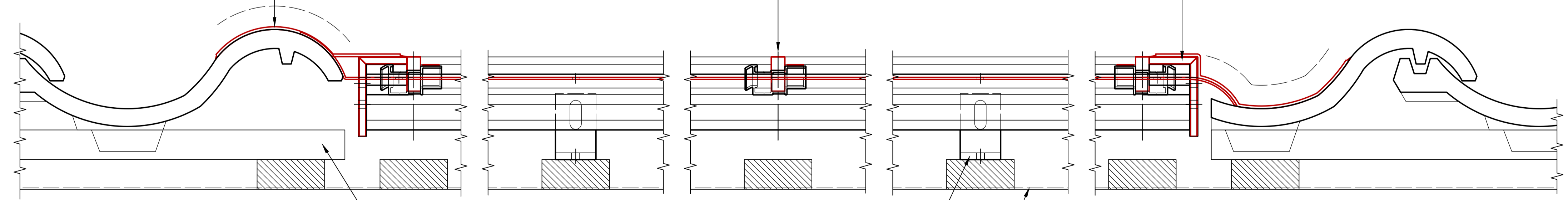
De flexband loodvervanger zorgt voor een nette aansluiting op golvende pannen



Met Vulkaniserend EPDM (product voor het inkleden van platte daken) wordt de overgang tussen het BITile Systeem en golvende dakpannen perfect afgedicht

Tussen de zonnepanelen is alleen een strook zwart gesloten celband EPDM zichtbaar. De aluminium tussenstijl ligt onder de zonnepanelen en zorgt voor een stevige oplegging

De zwart gecoate aluminium zijkap is in dit geval grotendeels onzichtbaar omdat de strook EPDM band hierop wordt verlijmd



De panlat mag doorlopen onder pv systeem (af en toe kan een kleine inzaging t.p.v. de zijkappen nodig zijn)

Het BITile Systeem wordt op de tengel gemonteerd. De dakhaak kan in hoogte worden gesteld om oneffenheden op te vangen

Onder het BITile Systeem is een waterdichte (klasse W1) condensfolie gewenst

	Date: 13.mrt.2018	BITile Indak
	Draw.: MEIJE	DMEGC klein formaat PV
	Based: ---	5 rijen van 4 panelen
	Scale: 1:15 / 1:2	Vierzijdig dakpannen
Format: A1		
Customer: ---		
Project: ---		
		DAKPLANNEN